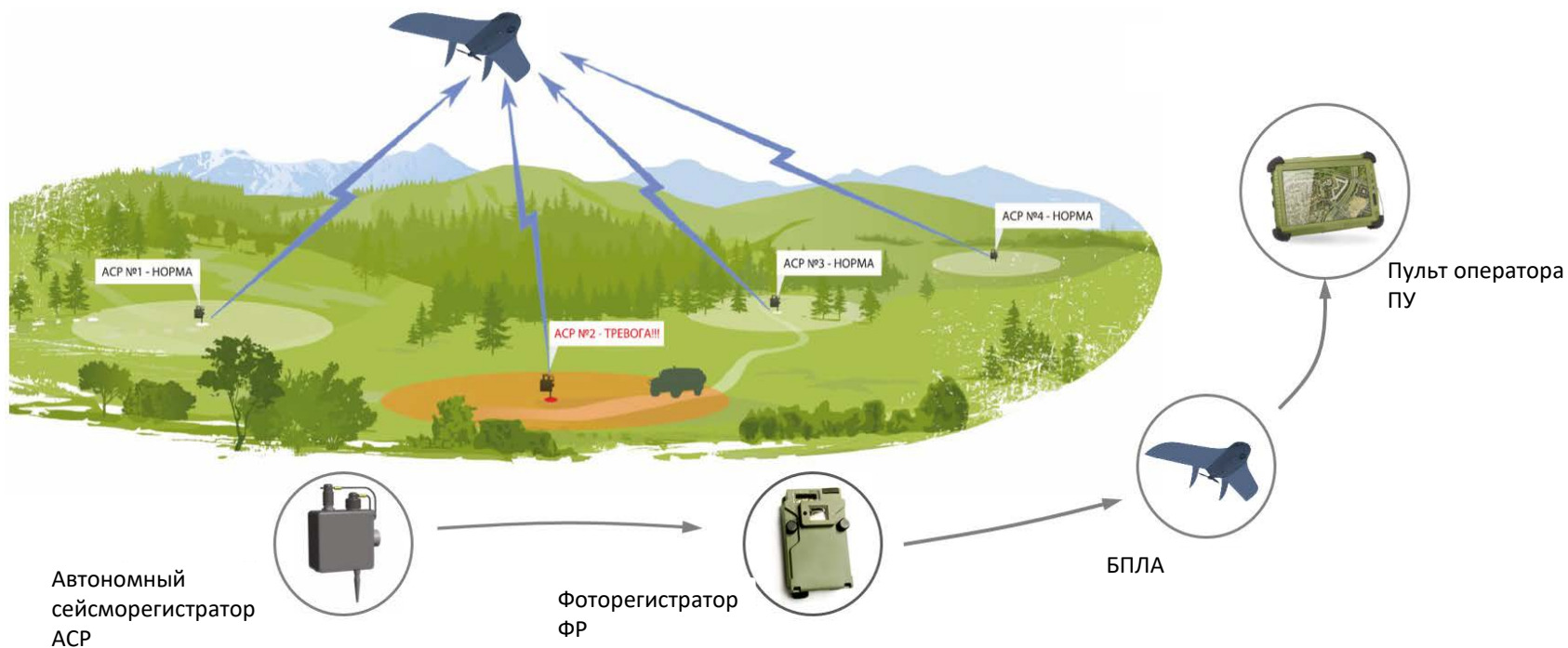


**«АЭРОДОЗОР» система  
автономной сейсморегистрации с  
получением накопленной  
информации через беспилотный  
летательный аппарат**



Контроль участков местности с дистанционной передачей накопленной информации на пост наблюдения посредством БПЛА (плановый облет).



- ✓ Автономность.
- ✓ Оперативный сбор накопленной информации с удаленных рубежей.
- ✓ Скрытность и безопасность сбора данных.
- ✓ Запись протокола тревожных сообщений на съемный носитель, установленный на БПЛА, для последующего анализа.





**Автономный  
сейсмореги­ст­ратор  
АСР**



**Автономный  
Ретранслятор АР**



**Фоторегистратор  
ФР**



**Пульт оператора**

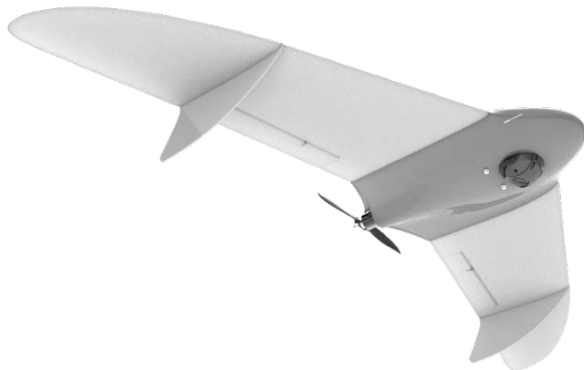


**БПЛА**



	Автономный сейсморегистратор АСР	Автономный ретранслятор АР	Фоторегистратор ФР
<b>Радиус обнаружения</b>	- человек – от 20 до 100 м.; - автотранспорт – от 50 до 200 м.		
<b>Масса</b>	0,6 кг.	не более 0,5 кг.	0,25 кг.
<b>Габариты</b>	120 x 100 x 50 мм.	140 x 75 x 50 мм.	110 x 70 x 50 мм.
<b>Время автономной работы</b>	до 20 мес.	до 20 мес.	до 10 мес.
<b>Рабочий диапазон температур</b>	-40 +50 °С	-40 +50 °С	-20 +50 °С
<b>Емкость журнала событий</b> - до 1000 записей.			
ФР запускается по тревоге от средств обнаружения или по команде оператора. Полученный фотоснимок сохраняется как на SD-карте, так и передается по радиоканалу на ПУ. Автоматическое включение встроенной ИК-подсветки.			
<b>Разрешение передаваемого снимка:</b> 320x280px/1280x960px.			
<b>Дальность распознавания ФР:</b> до 50 м.			
Функции ПУ: приём и обработка данных от АСР, отображение протокола событий и оперативной оценки опасности при пересечении контролируемого рубежа.			



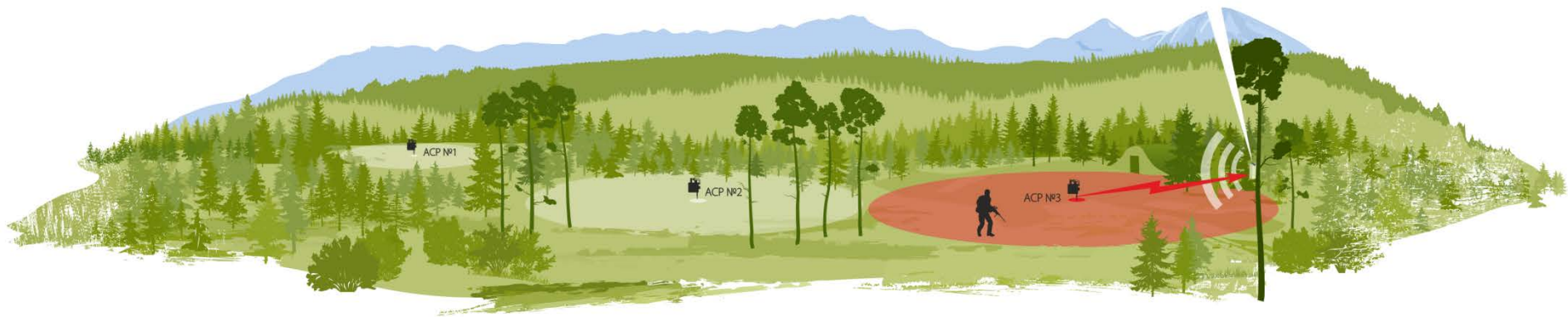


Наименование	Показатели
Взлетная масса, кг.	8,5
Площадь съемки за 1 полет, кв. км.	7-22
Максимальная продолжительность полета, мин.	180
Дальность полета, км.	210
Скорость полета, м/с	8-40
Высота полета, м.	100 – 4000
Размах крыльев, см.	222
Двигатель	электрический, бесколлекторный
Максимальная масса полезной нагрузки, кг.	1,5
Допустимая скорость ветра, м/с	10
Время подготовки к взлёту, мин.	10
Рабочий диапазон температур, °С	от -20 до +40



### 1 ЭТАП.

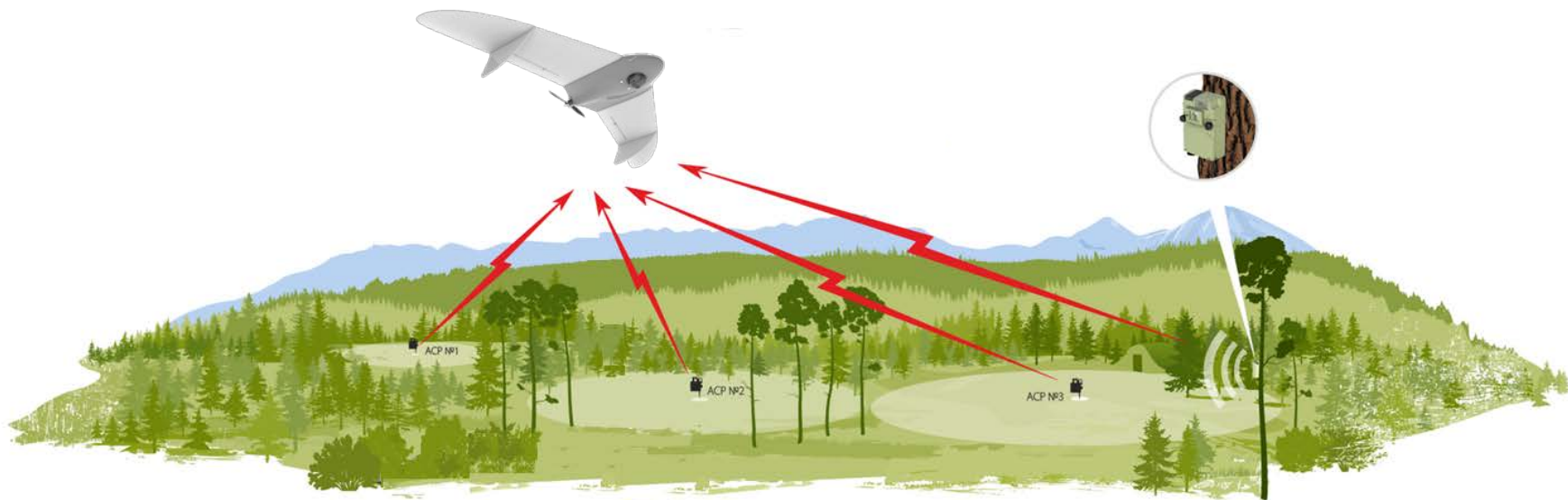
Фиксация факта нарушения.





### 2 ЭТАП.

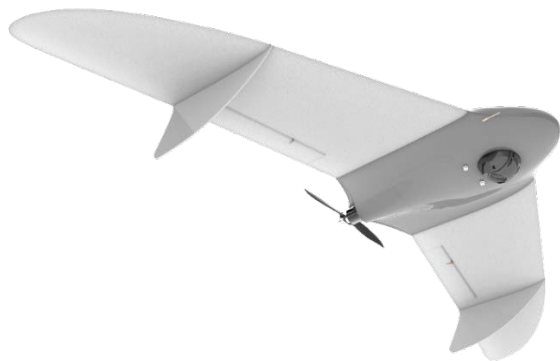
Считывание ПУ протокола событий при приближении к АСР на заданное расстояние.





### 3 ЭТАП.

Передача тревожной информации на пост наблюдения.



*Спасибо за внимание!*

